

Кран шаровой под приварку

тип W3530 DN 200-600; PN16



Наведите камеру телефона и узнайте
подробнее о данном оборудовании

Страница сайта dendor.ru

8.4



Особенности конструкции:
стандартнопроходной
(редуцированный)
шаровой кран



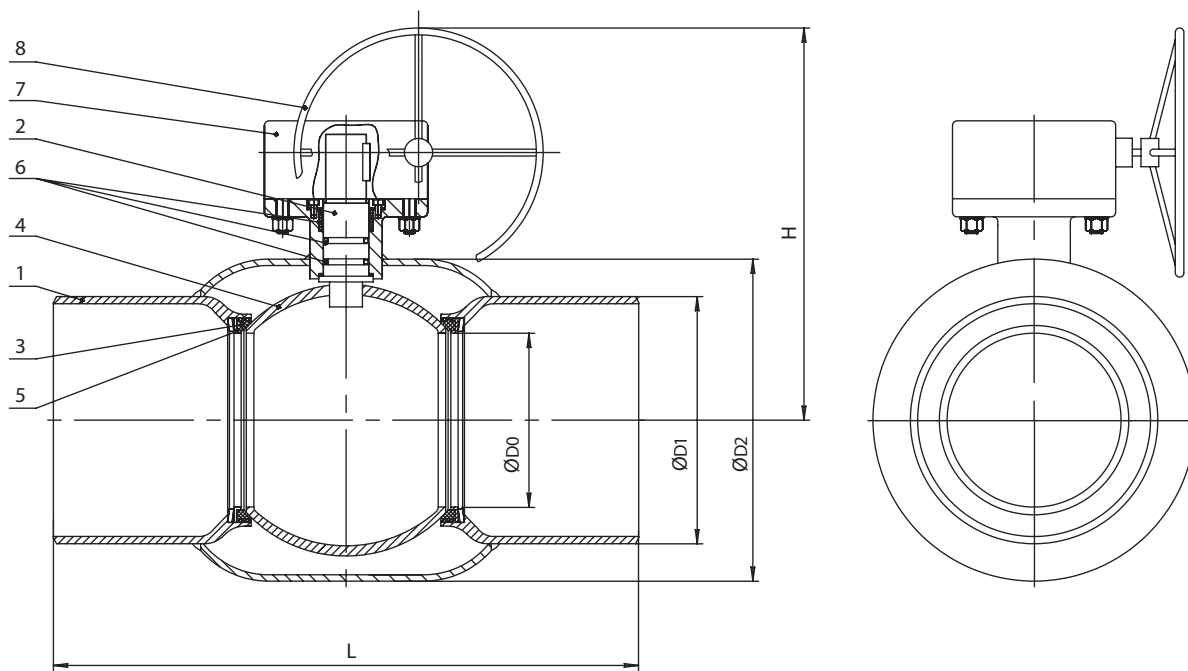
Тип присоединения:
под приварку



Герметичность:
двухсторонняя, класс А
по ГОСТ 9544-2015

Основные используемые материалы

№	Элемент конструкции	Материал	Маркировка
1	Корпус	Углеродистая сталь	20Л (WCB)
2	Шток	Нержавеющая сталь	SS416
3	Уплотнение шара	PTFE + графит	PTFE
4	Шар	Нержавеющая сталь	SS316
5	Опорное кольцо	Нержавеющая сталь	SS416
6	Уплотнение штока	PTFE	PTFE
7	Редуктор	Чугун/ Углеродистая сталь	BЧ40 (GGG40) / 20Л (WCB)
8	Штурвал	Углеродистая сталь	Ст20

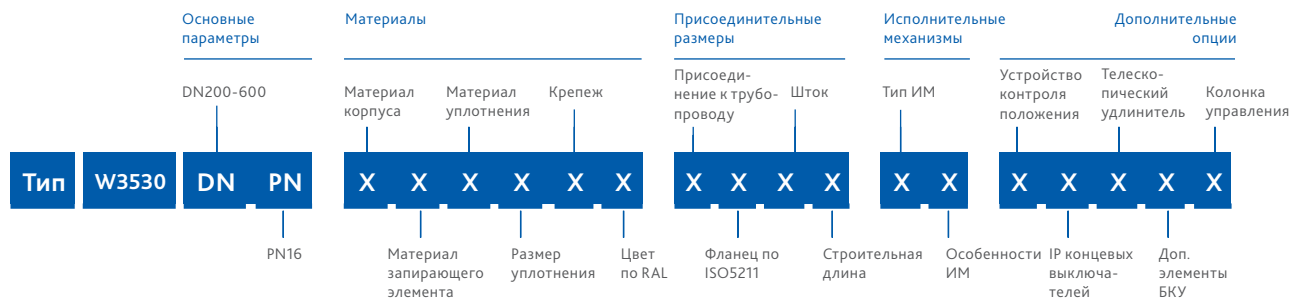


Основные массогабаритные характеристики

	DN	PN	L	H	ØD0	ØD1	ØD2	Масса, кг
○	200	16	390	398	150	219,1	273	56,0
○	250	16	520	451	200	273	355,6	100,0
○	300	16	635	572	250	323,9	457	152,0
○	350	16	762	697	300	355,6	508	285,0
○	400	16	762	764	350	406,4	610	400,0
○	500	16	991	810	400	508	680	703,0
○	600	16	1067	973	500	610	830	1230,0

Варианты исполнения крана шарового тип W3530

Расшифровка артикуляционного номера



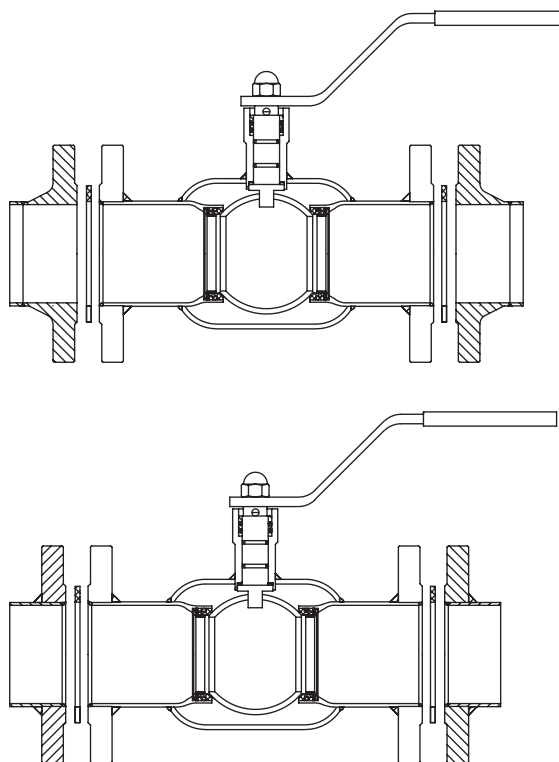
Группа	Параметр	Варианты исполнения	DN	Характеристика	
Материалы	Материал корпуса	2-углеродистая сталь	200-600	T окр. среды -40...+70°C	
	Материал запирающего элемента	3-нержавеющая сталь	200-600	Высокая коррозионная стойкость	
	Материал уплотнения	4-PTFE	200-600	Раб. среды: вода, перегретая вода, воздух, пар, гликолевые растворы, нефтепродукты, слабоагрессивные среды. T раб. среды -40...+150°C (кратковременно до +200°C)	
	Размер уплотнения	1-стандартное	200-600	–	
	Крепеж		1-сталь+Zn	200-600	–
2-сталь н/ж			200-600	Высокая коррозионная стойкость	
Присоединительные размеры	Цвет по RAL	1-RAL 5002	200-600	Корпус шарового крана окрашен в синий цвет	
	Присоединение к трубопроводу	8-под приварку	200-600	–	
		Фланец по ISO5211	1-стандартный	200-600	–
	3-нестандартный		200-600	Фланец для монтажа исполнительного механизма выполнен по стандарту отличному от ISO5211	
Шток		1-вал+шпонка	200-600	–	
		Строительная длина	1-стандартная	200-600	–
Исполнительные механизмы	Тип ИМ, его особенности	31-неполнооборотный редуктор, стандартная комплектация	200-600	–	
		44-заказная позиция 380В	200-600	Комплектация электроприводом QT 380В по требованию заказчика или электроприводом стороннего производителя	
Дополнительные опции	Устройство контроля положения	0-нет	200-600	–	
	IP концевых выключателей	0-нет	200-600	–	
	Телескопический удлинитель	0-нет	200-600	–	
	Дополнительные элементы бесколодезной установки	Колонка управления	1 – да, по техническому заданию	200-600	Изготовление колонок управления согласно опросного листа по ТЗ заказчика
			0-нет	200-600	–

Монтаж

Ответные фланцы

Монтаж фланцевых шаровых кранов

тип F3515, F3530

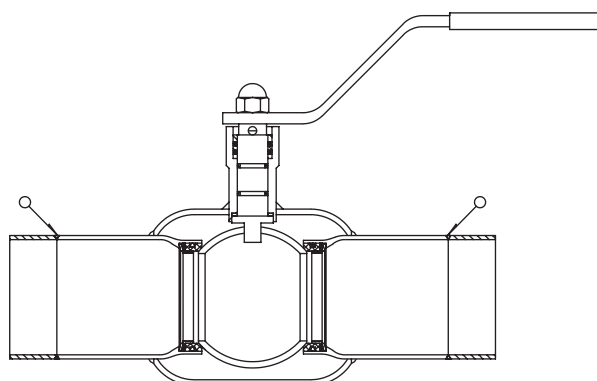


Монтажное положение — любое

Установка на трубопроводе

Монтаж шаровых кранов под приварку

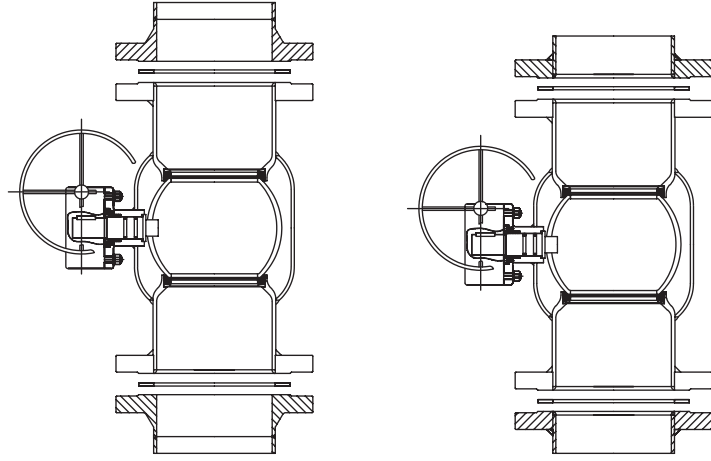
тип W3515, W3530



Монтажное положение — любое

Ответные фланцы

Монтажное
положение —
любое



Установка на трубопроводе

Монтажное
положение —
любое

